

el

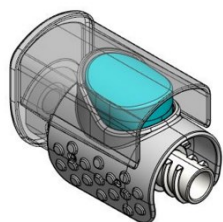
Οδηγίες χρήσης

Picleo®

Παιδιατρική δοσομετρική συσκευή για τη χορήγηση ονομαστικής δόσης 10 μl Eylea® σε προγεμισμένη σύριγγα στην ΑτΠ.

ΚΩΔ. ΑΝΑΦ. 008.001.004

CE 0297



MD

Το Picleo συμμορφώνεται με τον Κανονισμό (ΕΕ) 2017/745 για τα Ιατροτεχνολογικά Προϊόντα (MDR).



Ανατρέξτε στις οδηγίες χρήσης

ΣΗΜΑΝΤΙΚΗ ΕΙΔΟΠΟΙΗΣΗ

Πριν από τη χρήση του Picleo, πρέπει να διαβάζονται οι οδηγίες χρήσης. Διαβάστε τις προσεκτικά. Δώστε προσοχή σε όλες τις οδηγίες, ιδιαίτερα σε εκείνες που αφορούν την ασφάλεια, και ακολουθείτε τις συνεχώς.

Εισαγωγή

Σας ευχαριστούμε που επιλέξατε την παιδιατρική δοσομετρική συσκευή για χρήση με την προγεμισμένη σύριγγα Eylea® 40 mg/ml και μια βελόνα 30 G x 1/2"/0,3 x 13 mm χαμηλού νεκρού χώρου για ένεση (αναφέρεται σε όλο το έγγραφο ως βελόνα) και μόνο.

Αυτές οι οδηγίες χρήσης περιέχουν πληροφορίες σχετικά με τον σκοπό για τον οποίο προορίζεται και την ορθή χρήση, καθώς και τις τυχόν προφυλάξεις που πρέπει να λαμβάνονται κατά τη χρήση της συσκευής Picleo.

Θα πρέπει να διαβάσετε προσεκτικά τις οδηγίες, ακόμα και εάν έχετε χρησιμοποιήσει την Picleo ή παρόμοιες συσκευές και στο παρελθόν.

Η παιδιατρική δοσομετρική συσκευή Picleo προορίζεται για τη χορήγηση μίας μεμονωμένης ονομαστικής δόσης 10 μl σε έναν οφθαλμό.

Εάν έχετε οποιοσδήποτε ερωτήσεις ή χρειάζεστε τεχνική βοήθεια για την παιδιατρική δοσομετρική συσκευή Picleo, επικοινωνήστε με τον νόμιμο κατασκευαστή.

Αυτές οι οδηγίες χρήσης είναι επίσης διαθέσιμες στον ιστότοπο του νόμιμου κατασκευαστή: <https://www.effectummedical.com/imprint/>

Οδηγίες ασφάλειας

Οι ακόλουθες προειδοποιήσεις και τα σύμβολα χρησιμοποιούνται σε αυτές τις οδηγίες χρήσης ή στην επισήμανση:



Προσοχή: Αυτή η ειδοποίηση υποδηλώνει δυνητικό κίνδυνο. Η μη εφαρμογή αυτών των οδηγιών μπορεί να καταλήξει σε τραυματισμό.



Ανατρέξτε στις οδηγίες χρήσης

EC REP

Εξουσιοδοτημένος αντιπρόσωπος στην Ευρωπαϊκή Κοινότητα



Μην επαναχρησιμοποιείτε



Μην επαναποστειρώνετε



Διατηρείτε στεγνό



Προστατεύετε από το ηλιακό φως



Μη χρησιμοποιείτε εάν η κυψέλη ή η συσκευασία είναι κατεστραμμένες



Κατασκευαστής



Ημερομηνία λήξης

REF

Αριθμός καταλόγου

LOT

Κωδικός παρτίδας (Αριθμός παρτίδας)

MD

Ιατροτεχνολογικό προϊόν

STERILE R

Αποστειρωμένη με τη χρήση ακτινοβολίας



Σύστημα μονού στείρου φραγμού



Σύστημα μονού στείρου φραγμού με προστατευτική συσκευασία στο εξωτερικό

CE 0297

Σήμανση CE με αναγνώριση κοινοποιημένου φορέα

UDI

Αποκλειστικό αναγνωριστικό τεχνολογικού προϊόντος



Μετάφραση



Εισαγωγέας

Ειδοποίηση προς τον χρήστη

Οποιοδήποτε σοβαρό συμβάν το οποίο έχει προκύψει σε σχέση με τη συσκευή θα πρέπει να αναφέρεται στον κατασκευαστή και στην αρμόδια αρχή του κράτους μέλους στο οποίο έχει την έδρα του ο χρήστης ή/και ο ασθενής. Διεύθυνση κατασκευαστή

Effectum Medical AG

Kirchgasse 11

CH - 4600 Olten

Schweiz

Επαναχρησιμοποίηση του Picleo

Μην επαναχρησιμοποιείτε την παιδιατρική δοσομετρική συσκευή Picleo.



Προσοχή: Μετά από μία χρήση της συσκευής Picleo, δεν είναι πλέον αποστειρωμένη και θεωρείται μολυσμένη. Η επαναχρησιμοποίηση/μόλυνση μπορεί να καταλήξει σε αυξημένο κίνδυνο ενδοφθάλμιας λοίμωξης. Επίσης, η συσκευή δεν θα χορηγεί πλέον με ακρίβεια την ονομαστική δόση των 10 μl.

Χρήση για την οποία προορίζεται

Η παιδιατρική δοσομετρική συσκευή Picleo προορίζεται για τη διευκόλυνση της ενδοϋαλοειδικής χορήγησης μίας μεμονωμένης ονομαστικής δόσης 10 μl του φαρμακευτικού προϊόντος Eylea® 40 mg/ml σε προγεμισμένη σύριγγα, με τη χορήγηση σταθερού όγκου.

Ένδειξη και στοχευόμενη ομάδα ασθενών

Η συσκευή Picleo βοηθά στην ενδοϋαλοειδική χορήγηση της συνιστώμενης δόσης του Eylea στο πρόωρο βρέφος με αμφιβληστροειδοπάθεια της προωρότητας (ΑτΠ).

Αντενδείξεις

Μη χρησιμοποιείτε τη συσκευή Picleo για την ενδοϋαλοειδική χορήγηση του Eylea σε άλλους ασθενείς εκτός από πρόωρα βρέφη με αμφιβληστροειδοπάθεια της προωρότητας (ΑτΠ). Για τις αντενδείξεις του φαρμακευτικού προϊόντος Eylea συμβουλευτείτε τις πληροφορίες που συνοδεύουν το φαρμακευτικό προϊόν.

Χαρακτηριστικά απόδοσης και κλινικά οφέλη

Η χρήση για την οποία προορίζεται η παιδιατρική δοσομετρική συσκευή Picleo είναι η διευκόλυνση της ενδοϋαλοειδικής χορήγησης μίας μεμονωμένης ονομαστικής δόσης 10 μL του φαρμακευτικού προϊόντος Eylea με σταθερό όγκο. Το χορηγούμενο εύρος όγκων είναι από 8 μl έως 14 μl.

Συνεπώς, το κλινικό όφελος της παιδιατρικής δοσομετρικής συσκευής είναι η χορήγηση φαρμακευτικών ουσιών με ακριβέστερο τρόπο στον ασθενή, σε σύγκριση με την χειροκίνητη εφαρμογή.

Το όφελος της συσκευής Picleo είναι η χορήγηση της θεραπευτικής δόσης του Eylea με ακριβέστερο τρόπο, σε σύγκριση με τη χειροκίνητη εφαρμογή χωρίς τη χρήση της συσκευής Picleo. Για τον λόγο αυτόν, πρέπει να χρησιμοποιούνται βελόνες χαμηλού νεκρού χώρου και οι φυσαλίδες να απομακρύνονται από το σύστημα κατά την πλήρωση, όπως περιγράφεται στην ενότητα «Προετοιμασία και χειρισμός».



Προσοχή: Η παρουσία φυσαλίδων αέρα ενδέχεται να οδηγήσει σε χορήγηση χαμηλότερης δόσης.

Χρήστες για τους οποίους προορίζεται

Οι χρήστες για τους οποίους προορίζεται η συσκευή Picleo είναι οι ιατροί που έχουν ειδικευτεί στην ενδοϋαλοειδική χορήγηση φαρμακευτικών αγωγών σε πρόωρα βρέφη, καθώς και οι επαγγελματίες υγείας που βοηθούν στην προετοιμασία της ένεσης.

Χρησιμοποιείτε τη συσκευή Picleo μόνο μετά από εκπαίδευση.

Συνδυασμοί με την παιδιατρική δοσομετρική συσκευή Picleo

Η συσκευή Picleo θα χρησιμοποιείται μόνο με το Eylea® (αφλιμπερσέπτη) 40 mg/ml ενέσιμο διάλυμα σε προγεμισμένη σύριγγα (Bayer).

Η συσκευή Picleo θα χρησιμοποιείται αποκλειστικά με βελόνες ένεσης χαμηλού νεκρού χώρου. Συνιστώνται οι ακόλουθες βελόνες ένεσης χαμηλού νεκρού χώρου:

TSK, 30 G x 1/2"/0,3 x 13 mm (κωδ. είδους LDS-30013I-100)

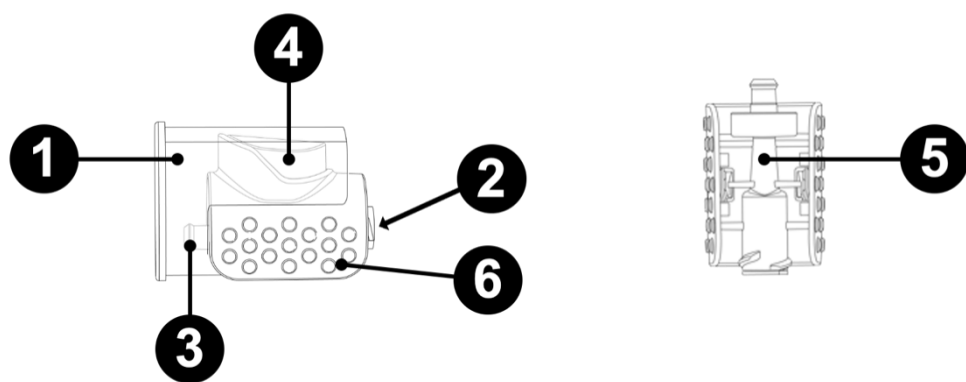
OcuJect - OcuSafe®, 30 G x 1/2"/0,3 x 13 mm (κωδ. είδους PN0403-03)



Οποιοδήποτε άλλοι συνδυασμοί δεν υποστηρίζονται από τον κατασκευαστή.

Προετοιμασία και χειρισμός Picleo

Περιγραφή συσκευής



1. Κάλυμμα
2. Σύνδεση για την προγεμισμένη σύριγγα (θηλυκός σύνδεσμος Luer)
3. Σύνδεση για τη βελόνα (αρσενικός σύνδεσμος Luer)
4. Κουμπί δόσης
5. Παράθυρο παρακολούθησης
6. Περιοχή συγκράτησης

Αρχή λειτουργίας

Εφαρμόζοντας άσηπτη τεχνική χειρισμού, συναρμολογήστε την παιδιατρική δοσομετρική συσκευή Picleo μεταξύ της προγεμισμένης σύριγγας και της βελόνας ένεσης. Πατήστε το έμβολο της σύριγγας για να απομακρύνετε τις φυσαλίδες αέρα από το σύστημα και να πληρωθεί η παιδιατρική δοσομετρική συσκευή Picleo και η βελόνα με φαρμακευτικό προϊόν. Δεν απαιτείται να ευθυγραμμίσετε το έμβολο της σύριγγας με τη γραμμή δοσομετρίας επάνω στην προγεμισμένη σύριγγα, επειδή, μετά την απομάκρυνση του αέρα και την πλήρωση, η παιδιατρική δοσομετρική συσκευή Picleo και η βελόνα περιέχουν τον απαιτούμενο όγκο δόσης. Πατήστε πλήρως το κουμπί δόσης επάνω στην παιδιατρική δοσομετρική συσκευή Picleo, για να χορηγήσετε έναν μεμονωμένο όγκο 10 μλ.

Σημαντικές πληροφορίες

1. Χρησιμοποιείτε την παιδιατρική δοσομετρική συσκευή Picleo μόνο με την προγεμισμένη σύριγγα Eylea 40 mg/ml και μια βελόνα ένεσης χαμηλού νεκρού όγκου 30 G x 1/2" (0,3 x 13 mm). Πρέπει να ακολουθείτε τις αντίστοιχες οδηγίες. Η παιδιατρική δοσομετρική συσκευή Picleo έχει σχεδιαστεί για χρήση σε συνδυασμό με αυτή την προγεμισμένη σύριγγα και βελόνα χαμηλού νεκρού χώρου μόνο.
2. Η παιδιατρική δοσομετρική συσκευή Picleo παρέχεται αποστειρωμένη. Μην τη χρησιμοποιείτε εάν η συσκευασία είναι κατεστραμμένη ή έχει παραβιαστεί.
3. Χρησιμοποιείτε άσηπτη τεχνική όταν αφαιρείτε την παιδιατρική δοσομετρική συσκευή Picleo από τη συσκευασία κυψέλης και σε όλα τα ακόλουθα βήματα, για την αποτροπή μόλυνσης.
4. Συναρμολογείτε στέρεα την προγεμισμένη σύριγγα και τη βελόνα ένεσης στην παιδιατρική δοσομετρική συσκευή Picleo, για να αποφύγετε διαρροές και τυχαία απόσπαση.
5. Οι φυσαλίδες αέρα πρέπει να απομακρύνονται από το σύστημα και πρέπει να γίνεται πλήρωση του συστήματος. Δεν απαιτείται να ευθυγραμμίσετε το έμβολο της σύριγγας με τη γραμμή δοσομετρίας επάνω στην προγεμισμένη σύριγγα όταν χρησιμοποιείτε την παιδιατρική δοσομετρική συσκευή Picleo.
6. Φροντίστε να μην αγγίζετε το κουμπί δόσης της παιδιατρικής δοσομετρικής συσκευής Picleo πριν τη χορήγηση του φαρμακευτικού προϊόντος. Εάν πατηθεί ακούσια το κουμπί δόσης κατά τη διάρκεια της συναρμολόγησης, μην προχωρήσετε και απορρίψτε τη συσκευή και την προγεμισμένη σύριγγα. Επιλέξτε μια νέα παιδιατρική δοσομετρική συσκευή Picleo και ακολουθήστε τα βήματα της διαδικασίας συναρμολόγησης, χρησιμοποιώντας μια νέα προγεμισμένη σύριγγα.
7. Φαρμακευτικό προϊόν θα παραμείνει μέσα στην προγεμισμένη σύριγγα και στην παιδιατρική δοσομετρική συσκευή Picleo μετά τη χορήγηση της σωστής δόσης. Μην χορηγήσετε αυτό το υπόλειμμα διαλύματος, αλλά απορρίψτε το.
8. Η παιδιατρική δοσομετρική συσκευή Picleo προορίζεται για μία μόνο χρήση σε έναν μόνον οφθαλμό. Ποτέ μην επαναχρησιμοποιείτε τη συσκευή, καθώς θα δυσλειτουργήσει και η μόλυνση αυξάνει τον κίνδυνο ενδοφθάλμιας λοίμωξης.

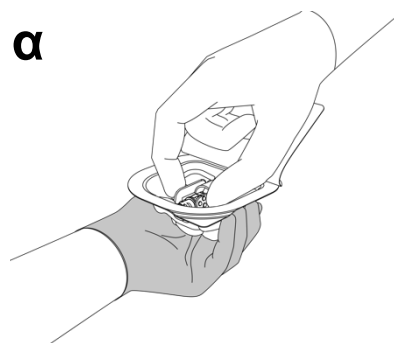
Φύλαξη

1. Φυλάσσετε στην αρχική συσκευασία.
2. Προστατεύετε από το ηλιακό φως.
3. Μην ανοίγετε τη σφραγισμένη συσκευασία κυψέλης νωρίτερα από τη χρήση.
4. Μην χρησιμοποιείτε εάν έχει παρέλθει η ημερομηνία λήξης.

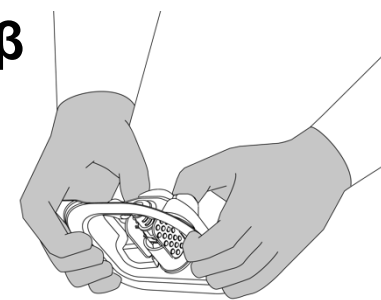
Διάθεση

Διαθέτετε την παιδιατρική δοσομετρική συσκευή Picleo, καθώς και τυχόν μη χρησιμοποιημένο φαρμακευτικό προϊόν σύμφωνα με τις τοπικές απαιτήσεις.

1. Όταν είστε έτοιμοι για τη χορήγηση του Eylea, ανοίξτε το χαρτόνι της παιδιατρικής δοσομετρικής συσκευής Picleo και αφαιρέστε τη συσκευασία κυψέλης. Αποκολλήστε και ανοίξτε προσεκτικά τη συσκευασία κυψέλης. Χρησιμοποιώντας άσηπτη τεχνική, αφαιρέστε προσεκτικά την παιδιατρική δοσομετρική συσκευή Picleo από τη συσκευασία κυψέλης, είτε αφαιρώντας την από τη συσκευασία κυψέλης (α) είτε ωθώντας την έξω από τη συσκευασία κυψέλης (β). Σημείωση: Τα σκουρότερα γάντια υποδηλώνουν επαφή με μη στείρα επιφάνεια.

α


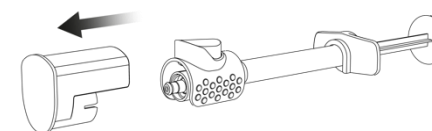
Προσοχή: Μόνο το εσωτερικό της συσκευασίας κυψέλης και η παιδιατρική δοσομετρική συσκευή Picleo είναι στείρα. Για να αποφύγετε μόλυνση, μην αγγίξετε τους συνδέσμους Luer.

β


2. Αφαιρέστε το κάλυμμα της σύριγγας συγκρατώντας την προγεμισμένη σύριγγα στο ένα χέρι, ενώ χρησιμοποιείτε το άλλο χέρι για να κρατήσετε το πώμα της σύριγγας με τον αντίχειρα και τον δείκτη. Περιστρέψτε και αφαιρέστε (μην αποσπάσετε) το κάλυμμα της σύριγγας. Περιστρέψτε σταθερά την προγεμισμένη σύριγγα επάνω στον θηλυκό σύνδεσμο Luer (βλ. περιγραφή συσκευής αρ. 2) της παιδιατρικής δοσομετρικής συσκευής Picleo.

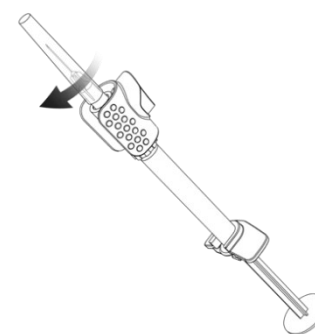


3. Κρατήστε την παιδιατρική δοσομετρική συσκευή Picleo από την περιοχή συγκράτησης και αφαιρέστε προσεκτικά το κάλυμμα από την παιδιατρική δοσομετρική συσκευή Picleo, έλκοντάς το.



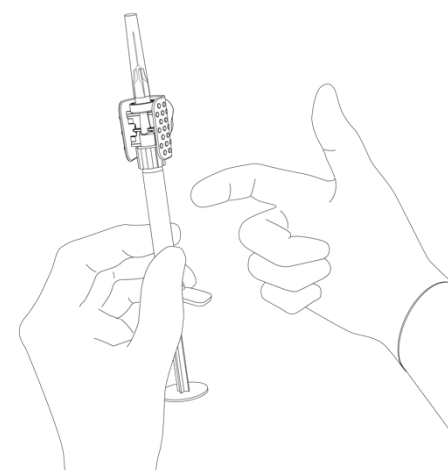
Προσοχή: Για να αποφύγετε τη χορήγηση λανθασμένης δόσης, μην αγγίξετε το κουμπί δόσης.

4. Κρατήστε την παιδιατρική δοσομετρική συσκευή Picleo από την περιοχή συγκράτησης και περιστρέψτε σταθερά τη βελόνα ένεσης 30 G χαμηλού νεκρού χώρου επάνω στον αρσενικό σύνδεσμο Luer της παιδιατρικής δοσομετρικής συσκευής Picleo.



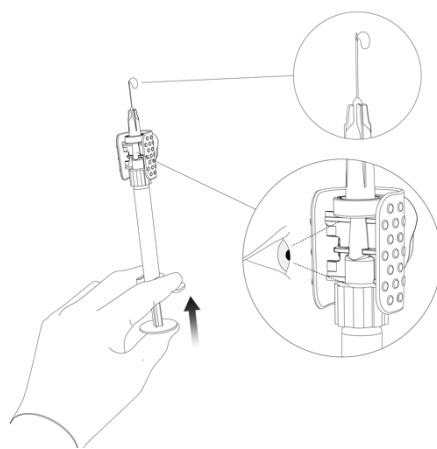
Προσοχή: Χρησιμοποιείτε αποκλειστικά βελόνα ένεσης χαμηλού νεκρού χώρου. Η χρήση βελόνας οποιουδήποτε άλλου τύπου ενδέχεται να οδηγήσει σε χορήγηση χαμηλότερης δόσης. Η προγεμισμένη σύριγγα και η βελόνα ένεσης πρέπει να συναρμολογούνται στέρεα στην παιδιατρική δοσομετρική συσκευή Picleo, για να αποφευχθεί τυχαία απόσπαση και διαρροές. Προσέχετε να μην πατήσετε το στέλεχος του εμβόλου της βελόνας κατά τη συναρμολόγηση.

5. Κρατήστε την προγεμισμένη σύριγγα με τη βελόνα ένεσης στραμμένη προς τα επάνω και το παράθυρο παρακολούθησης της παιδιατρικής δοσομετρικής συσκευής Picleo στραμμένο προς το μέρος σας. Επιθεωρήστε το φαρμακευτικό προϊόν και την παιδιατρική δοσομετρική συσκευή Picleo για σωματιδιακή ύλη. Ελέγξτε την προγεμισμένη σύριγγα για φυσαλίδες αέρα. Εάν υπάρχουν φυσαλίδες αέρα, χτυπήστε προσεκτικά την προγεμισμένη σύριγγα με το δάχτυλό σας, ωστόσο οι φυσαλίδες ανέβουν στο επάνω μέρος



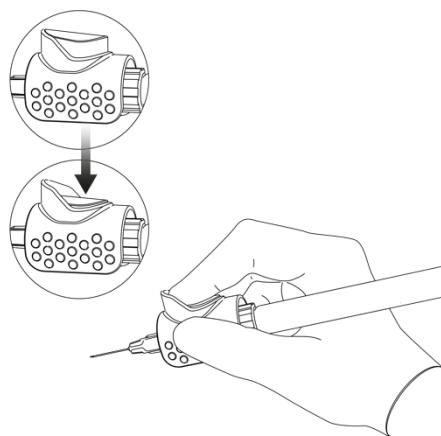
Προσοχή: Μην χρησιμοποιήσετε την προγεμισμένη σύριγγα ούτε την παιδιατρική δοσομετρική συσκευή Picleo εάν υπάρχει ορατή σωματιδιακή ύλη.

6. Αφαιρέστε το κάλυμμα από τη βελόνα. Πραγματοποιήστε πλήρωση του συστήματος πατώντας αργά το στέλεχος του εμβόλου, ενώ παρατηρείτε μέσα από το παράθυρο παρακολούθησης. Απομακρύνετε τις φυσαλίδες αέρα από την προγεμισμένη σύριγγα και την παιδιατρική δοσομετρική συσκευή Picleo. Το σύστημα είναι τώρα έτοιμο για την ενδοϋαλοειδική ένεση.



⚠ Προσοχή: Δεν απαιτείται ευθυγράμμιση του εμβόλου της σύριγγας με τη γραμμή δοσομέτρησης επάνω στην προγεμισμένη σύριγγα. Μετά την απομάκρυνση του αέρα και την πλήρωση, η παιδιατρική δοσομετρική συσκευή Picleo και η βελόνα ένεσης περιέχουν τον απαιτούμενο όγκο. Προκειμένου να μη διακινδυνεύσετε τη στείρωση του φαρμακευτικού προϊόντος, μην τραβήξετε το έμβολο προς τα πίσω.

7. Κρατήστε την παιδιατρική δοσομετρική συσκευή Picleo από τη ζώνη συγκράτησης. Εισαγάγετε τη βελόνα ένεσης ενδοϋαλοειδικά ακολουθώντας τις τοπικές κατευθυντήριες οδηγίες για τους παιδιατρικούς ασθενείς, διασφαλίζοντας την ορθή τεχνική ένεσης. Όταν είστε έτοιμοι, πατήστε πλήρως το κουμπί δόσης επάνω στην παιδιατρική δοσομετρική συσκευή Picleo για να χορηγήσετε τη δόση. Όταν πατηθεί πλήρως το κουμπί δόσης θα ακούσετε έναν ήχο «κλικ». Αυτό υποδηλώνει ότι η δόση έχει χορηγηθεί σωστά.



⚠ Προσοχή: Ποτέ μη χορηγείτε τη δόση πατώντας το στέλεχος του εμβόλου της βελόνας, γιατί αυτό ενδέχεται να καταλήξει σε χορήγηση λανθασμένης δόσης. Επειδή μόνο το φαρμακευτικό προϊόν που βρίσκεται στο εσωτερικό της βελόνας και της παιδιατρικής δοσομετρικής συσκευής Picleo θα χορηγηθεί με ένεση, θα παραμείνει υπόλειμμα φαρμακευτικού προϊόντος στην προγεμισμένη σύριγγα και στην παιδιατρική δοσομετρική συσκευή Picleo. Μη χορηγήσετε το υπόλειμμα φαρμακευτικού προϊόντος. Η παιδιατρική δοσομετρική συσκευή Picleo προορίζεται για μία μόνο χρήση σε έναν μόνον οφθαλμό. Μετά την ένεση, τυχόν μη χρησιμοποιημένο φαρμακευτικό προϊόν θα πρέπει να απορρίπτεται. Αποφύγετε να αγγίξει η βελόνα τον φακό και να του προκαλέσει βλάβη.



EFFECTUM MEDICAL
YOUR START-UP TO MARKET

	<p>Effectum Medical AG Kirchgasse 11 CH-4600 Olten Schweiz</p> <p>https://www.effectummedical.com/imprint/</p>
	<p>EMERGO EUROPE Westervoortsedijk 60 NL-6827 AT Arnhem Nederland</p>
	<p><i>* Πλαίσιο κράτησης θέσης για τον Αντιπρόσωπο για το Ηνωμένο Βασίλειο</i></p>
	<p>Bayer AG Kaiser-Wilhelm-Allee 1 DE-51373 Leverkusen Deutschland</p>
	<p>MediLingua Medical Translations BV Poortgebouw, Rijnsburgerweg 10 NL-2333 AA Leiden Nederland</p>

90203872 Ημερομηνία έκδοσης: 2023-08-14